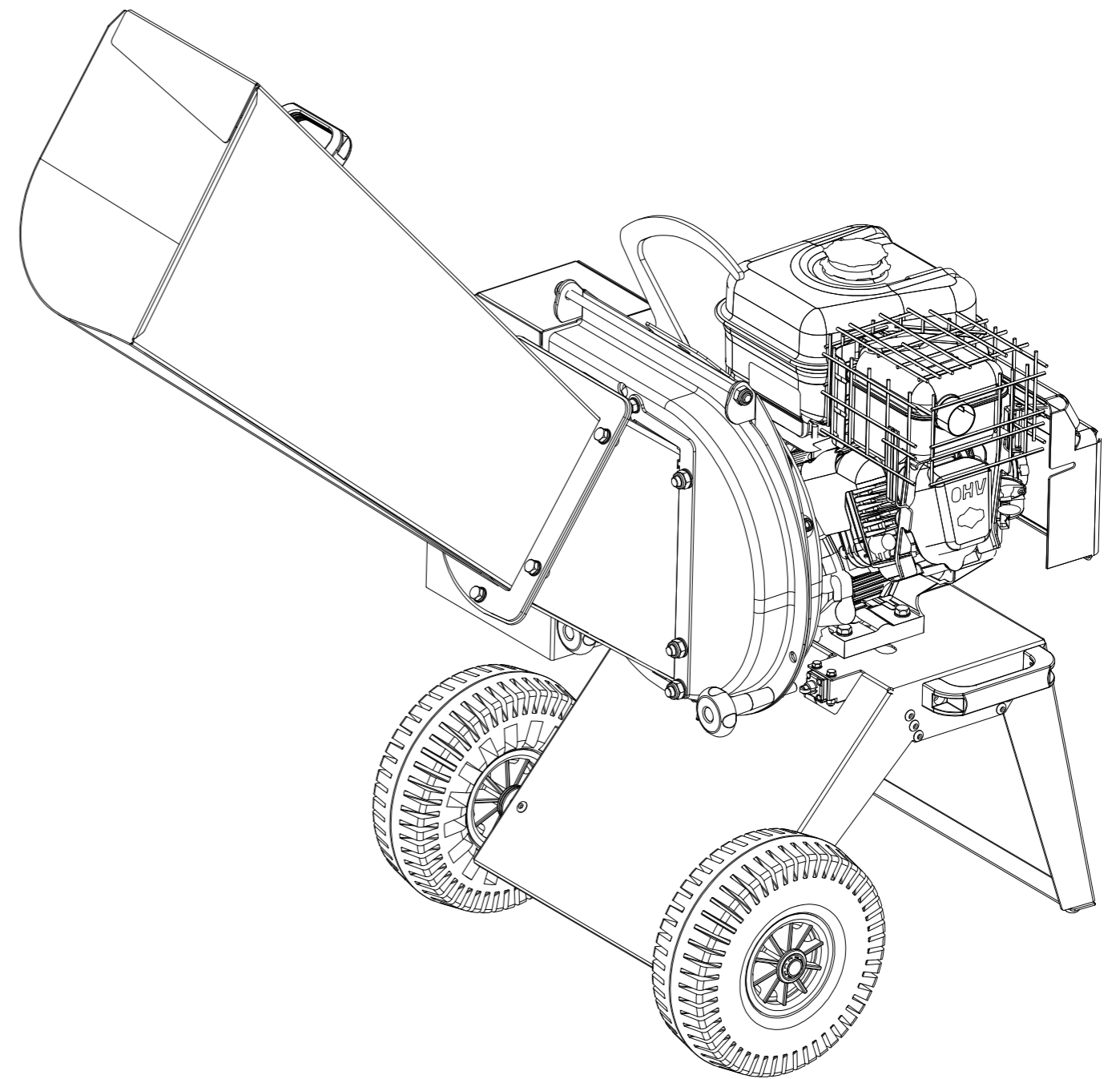
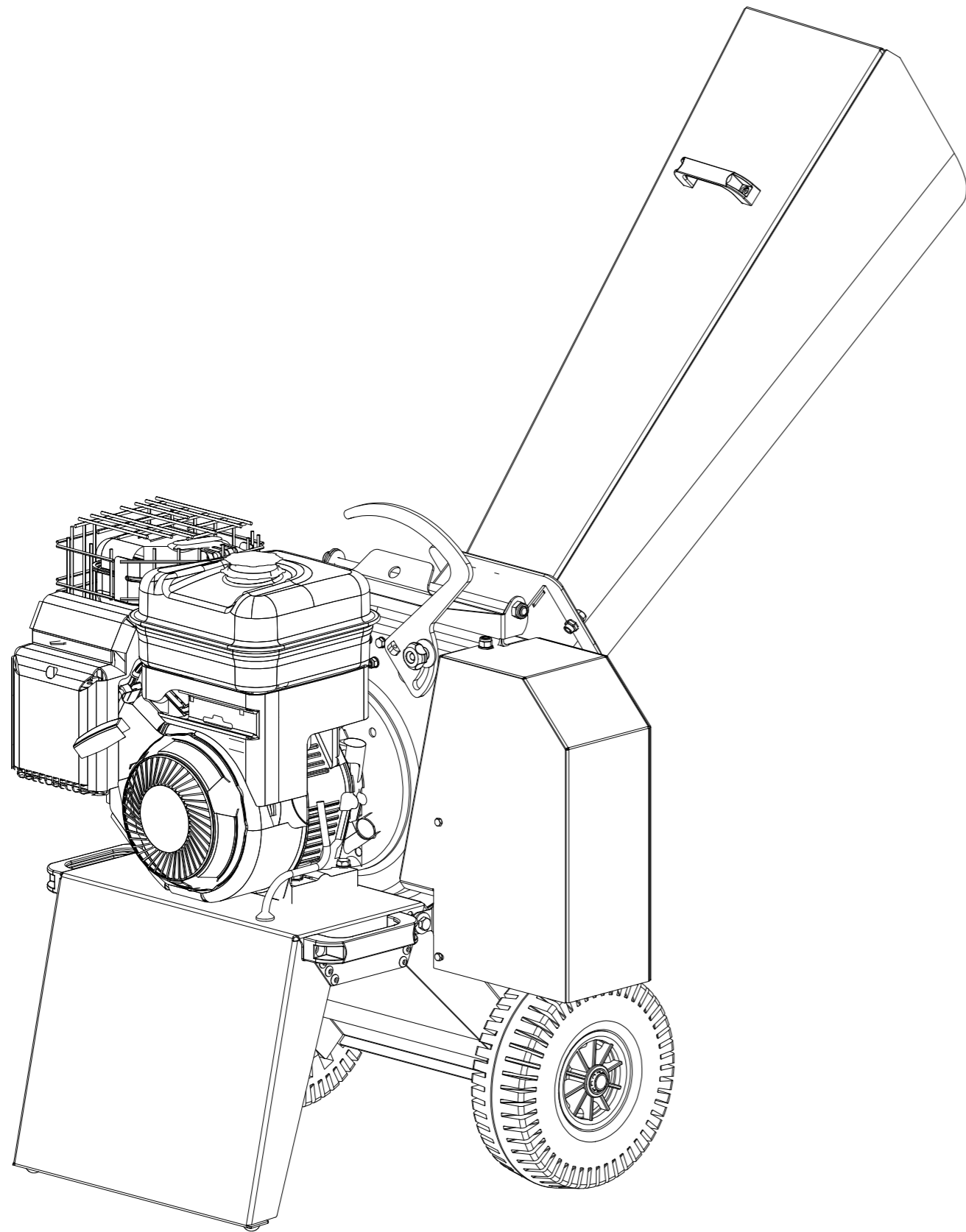




agrinova

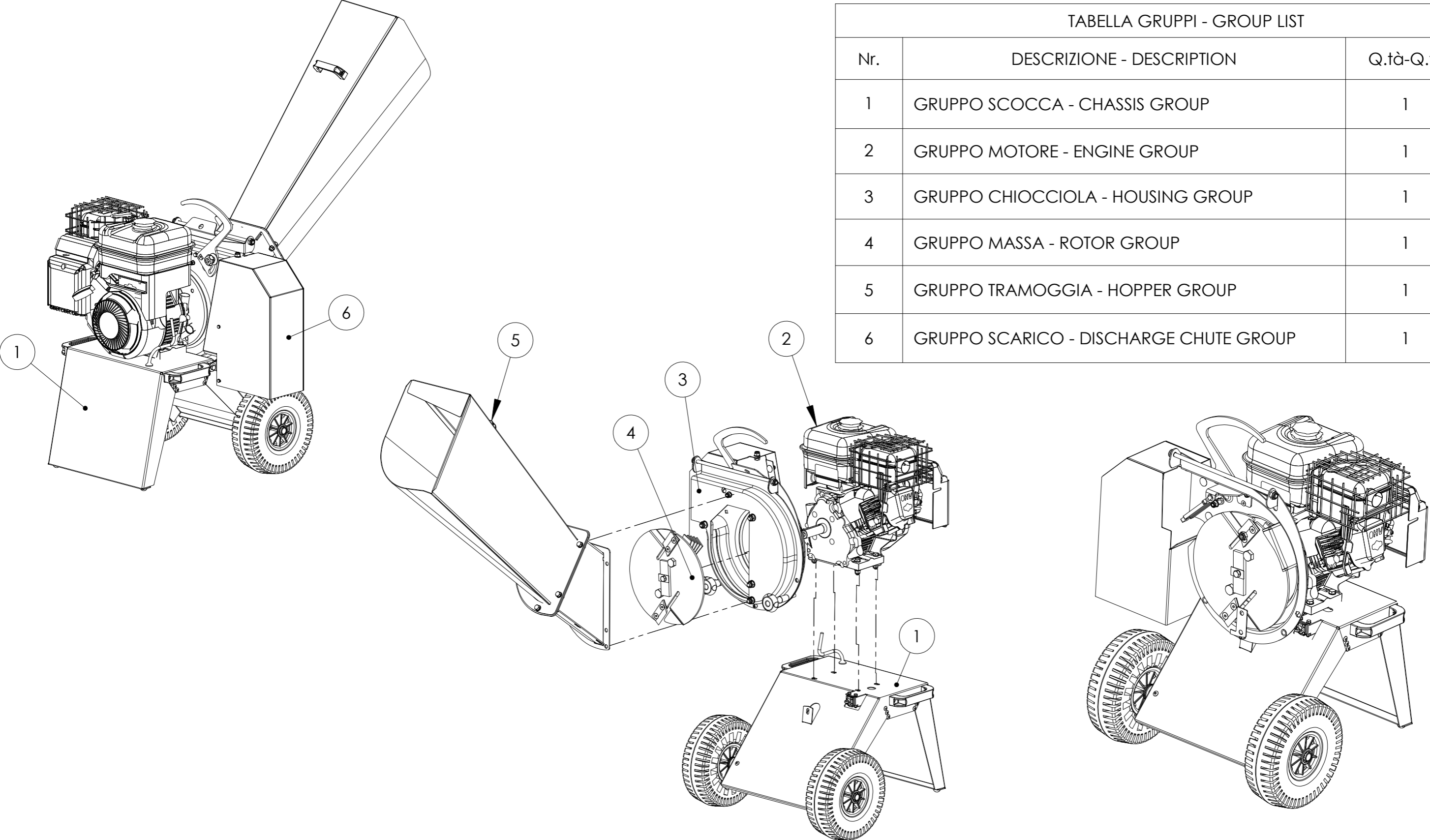
GARDEN EQUIPMENT

BIO555

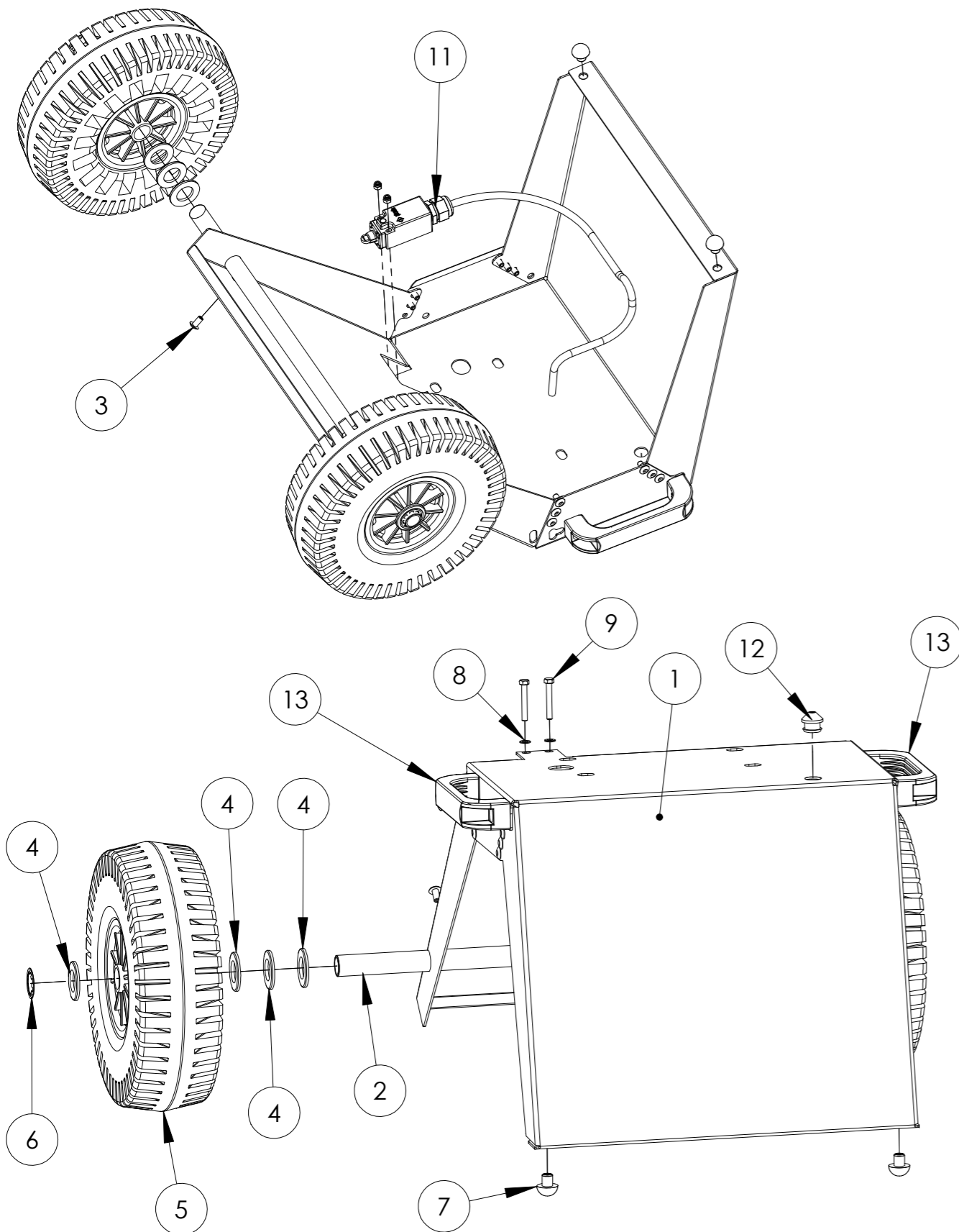


INDICE GRUPPI - GROUP LIST

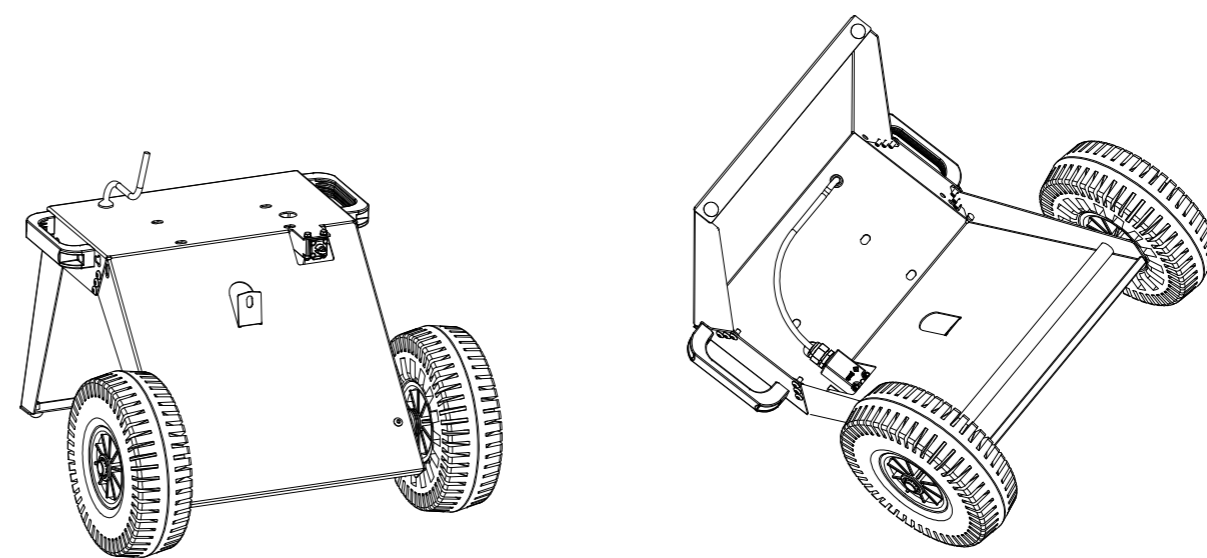
TABELLA GRUPPI - GROUP LIST			
Nr.	DESCRIZIONE - DESCRIPTION	Q.tà-Q.ty	Pag.
1	GRUPPO SCOCCA - CHASSIS GROUP	1	3
2	GRUPPO MOTORE - ENGINE GROUP	1	4
3	GRUPPO CHIOCCIOLA - HOUSING GROUP	1	5
4	GRUPPO MASSA - ROTOR GROUP	1	6
5	GRUPPO TRAMOGGIA - HOPPER GROUP	1	7
6	GRUPPO SCARICO - DISCHARGE CHUTE GROUP	1	8



1 - GRUPPO SCOCCA - CHASSIS GROUP

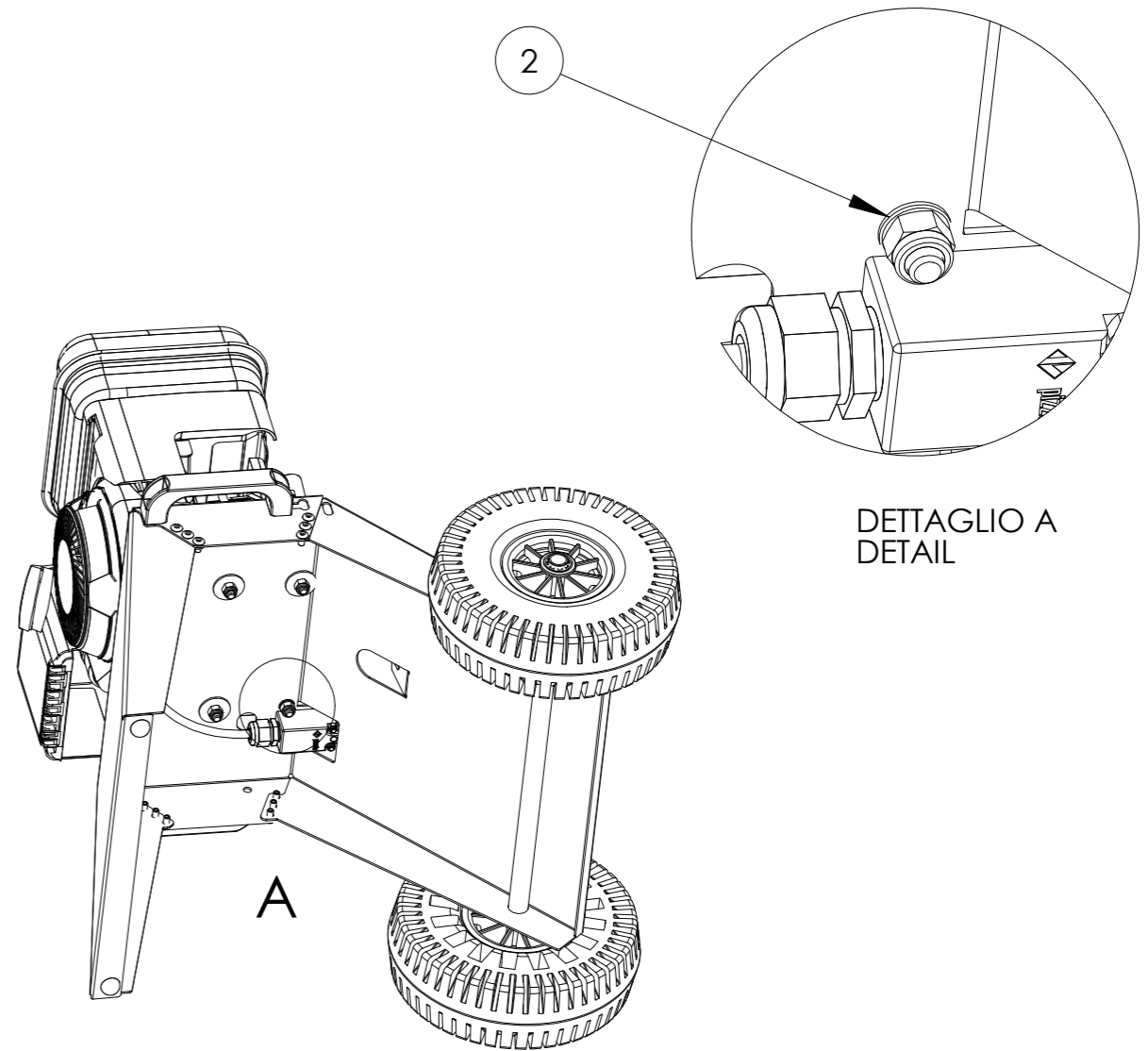
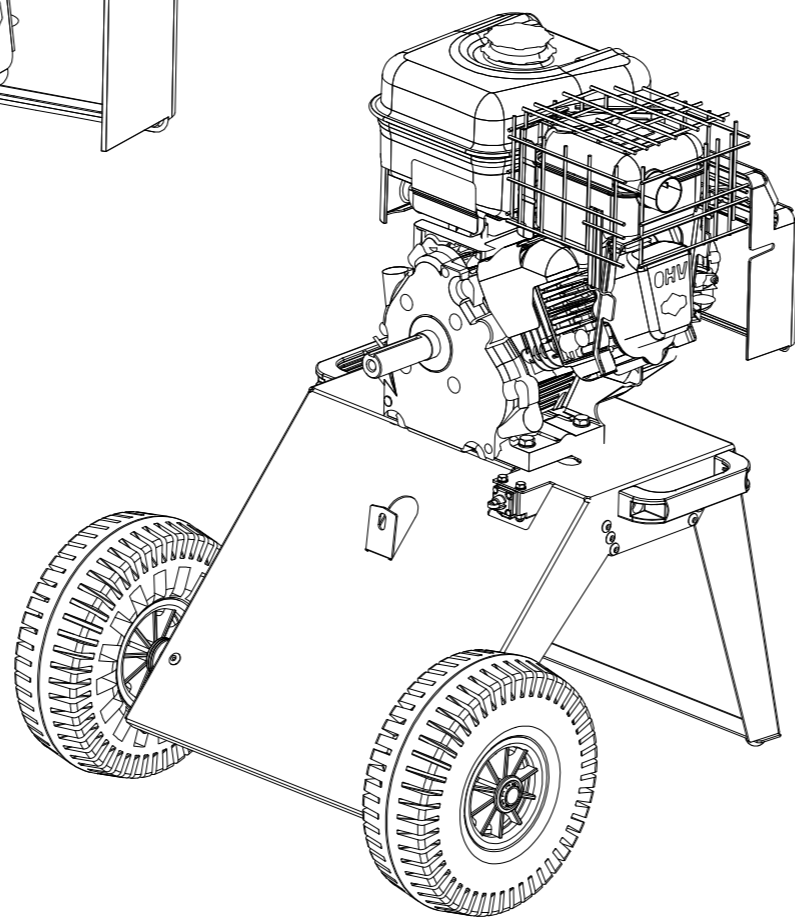
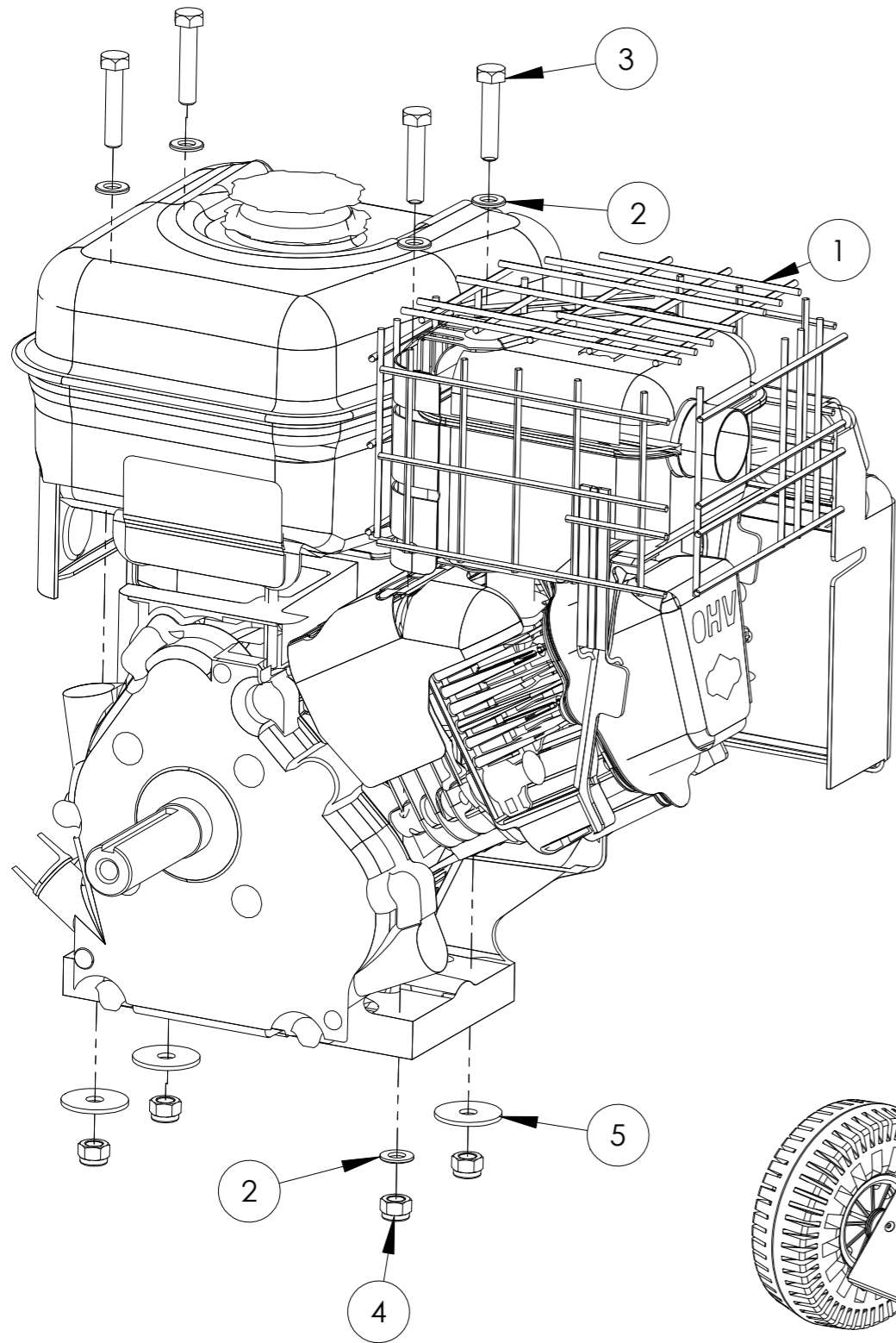


1 - TABELLA SCOCCA - CHASSIS LIST			
Nr.	COD.ARTICOLO	DESCRIZIONE - DESCRIPTION	Q.tà - Q.ty
1	BIO320	CAVALLETTO BIO555 - BIO555 CHASSIS	1
2	BIO661	TUBO PORTARUOTE - WHEELS TUBE	1
3	6012	RIVETTO ACCIAIO Ø6 - Ø6 STEEL RIVET	14
4	RP20 (UNI 6592)	RONDELLA PIANA - PLAIN WHASHER	8
5	26P	RUOTE PIENE Ø260 - Ø260 SOLID RUBBER WHEEL	2
6	RE20	RONDELLE ELASTICHE Ø20 - Ø20 ELASTIC WHASHER	2
7	PR10	PARACOLPI PVC MORBIDO - SOFT PVC BUFFERS	2
8	RP5 (UNI 6592)	RONDELLA PIANA - PLAIN WHASHER	2
9	5V5X35 (UNI 5739)	VITE TESTA ESAGONALE - Hexagon head screws	2
10	DAA5 (UNI 7473)	DADO ESAGONALE AUTOBLOCCANTE ALTO - Prevailing torque - type hexagon nuts with polyamide ring	2
11	HP5-5	MICRO+CAVO - MICRO-SWITCH+CABLE	1
12	PASS	PASSACAVO IN GOMMA - RUBBER FAIRLEAD	1
13	M2240	MANIGLIA - HANDLE	2



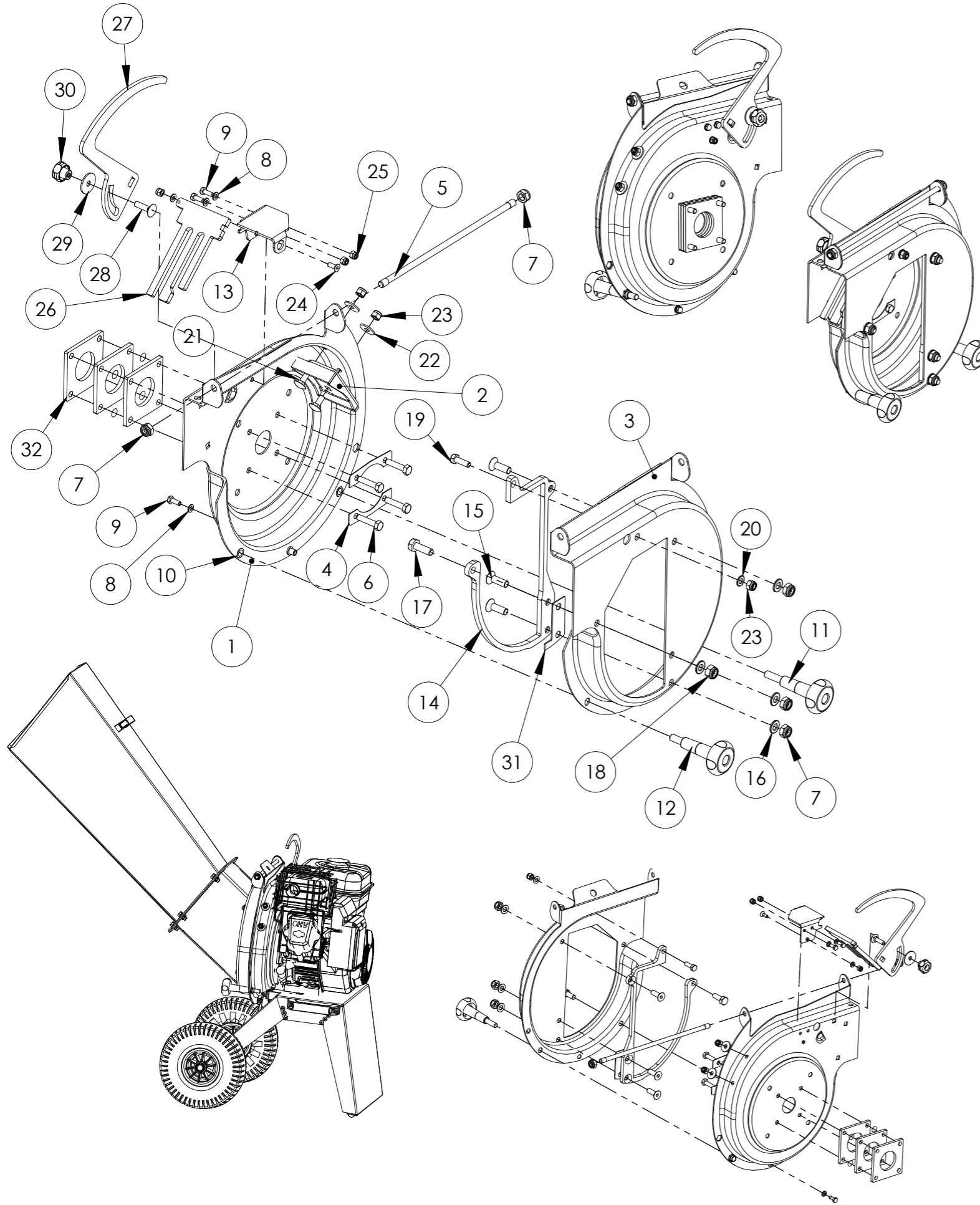
2 - GRUPPO MOTORE - ENGINE GROUP

6 - TABELLA MOTORE - ENGINE LIST			
Nr.	COD.ARTICOLO	DESCRIZIONE - DESCRIPTION	Q.tà-Q.ty
1	6BR2	MOTORE B&S INTEK 6.5HP - 6.5HP B&S INTEK ENGINE	1
2	RP8 (UNI 6592)	RONDELLA PIANA -PLAIN WASHER	5
3	6V8X40 (UNI 5737)	VITE TESTA ESAGONALE - Hexagon head screws	4
4	DAA8 (UNI 7473)	DADO ESAGONALE AUTOBLOCCANTE ALTO - Prevailing torque - type hexagon nuts with polyamide ring	4
5	R8X32 (UNI 6593)	RONDELLA PIANA -PLAIN WASHER	3



DETTAGLIO A
DETAIL

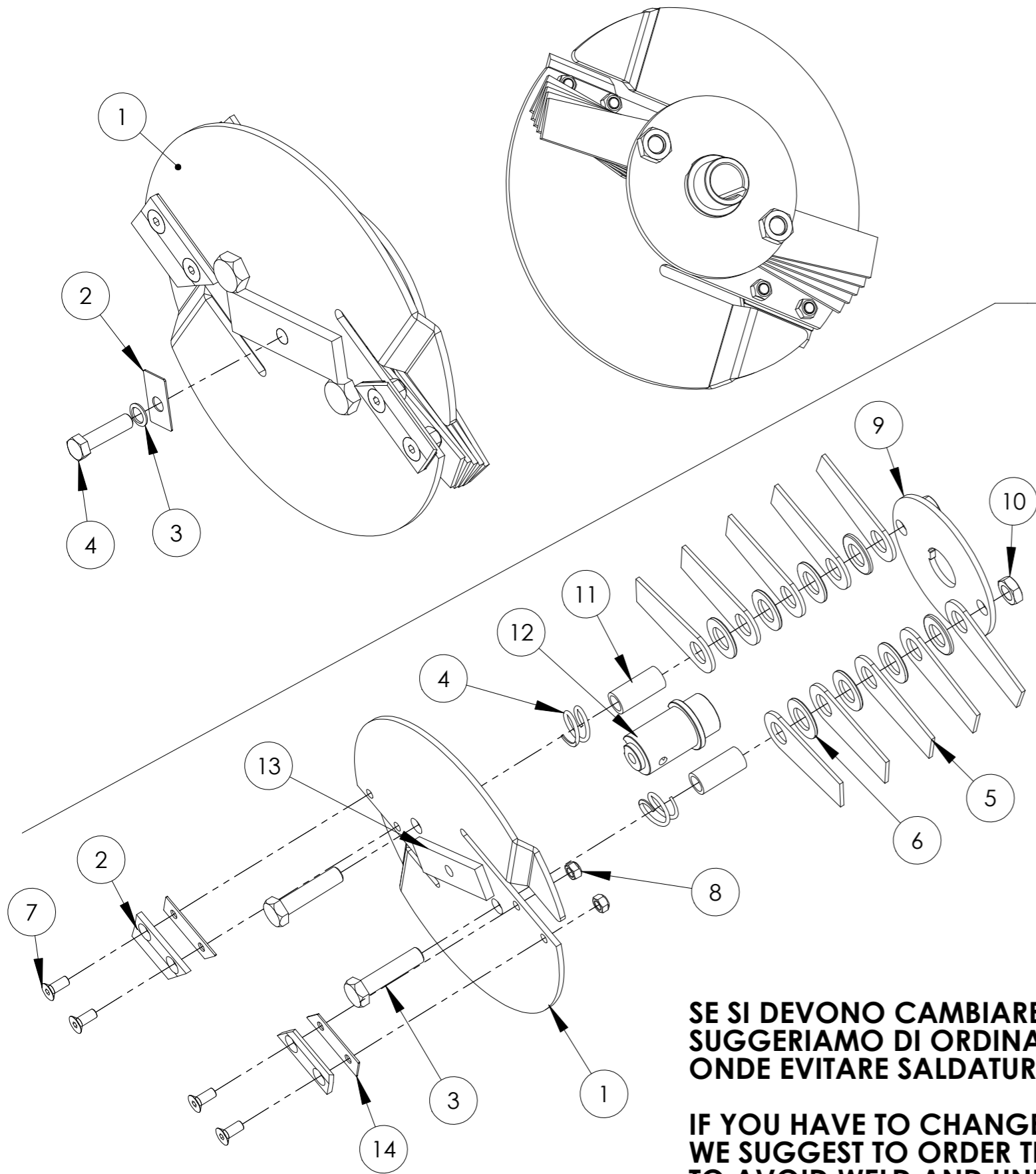
3 - GRUPPO CHIOCCIOLA - HOUSING GROUP



3 - TABELLA CHIOCCIOLA - HOUSING LIST

Nr.	COD.ARTICOLO	DESCRIZIONE - DESCRIPTION	Q.tà - Q.ty
1	BIO70	CHIOCCIOLA MOTORE - ENGINE HOUSING	1
2	BIO7133	CONTROCOLTELLO MARTELLI - HAMMER COUNTERBLADE	1
3	BIO262	CHIOCCIOLA TRAMOGGIA - HOPPER HOUSING	1
4	481AS	LAMIERA BLOCCAGGIO VITI MOTORE - ENGINE BLOCKING SCREW STEEL PLATE	2
5	10B30	BARRA FILETTATA M10 - M10 THREADED ROD	1
6	V36	VITE UNF 5\16 x 1 1\2" - 5\16 x 1 1\2" UNF TYPE SCREW	4
7	DAB10 (UNI 7474)	DADO ESAGONALE AUTOBLOCCANTE BASSO -Prevailing torque - type hexagon nuts with polyamide ring	5
8	RP6 (UNI 6592)	RONDELLA PIANA - PLAIN WHASHER	4
9	6V6X16 (UNI 5737)	VITE TESTA ESAGONALE - Hexagon head screws	3
10	ETF10	DADO INSERTI M10 - M10 RIVET NUT	2
11	V10+10B42	MANOPOLA LUNGA - LONG HANDLE	1
12	V10+10B37	MANOPOLA CORTA - SHORT HANDLE	1
13	BIO973	SUPPORTO SETACCIO - SIEVE HOLDER	1
14	BIO652	CONTROCOLTELLO CONTORNO - INTERNAL COUNTERBLADE	1
15	VS10x30 (UNI 5933)	VITE TESTA SVASATA - Hexagon socket countersunk head cap screws	3
16	RP10 (UNI 6592)	RONDELLA PIANA - PLAIN WHASHER	4
17	6V10X30 (UNI 5737)	VITE TESTA ESAGONALE - Hexagon head screws	1
18	DAA10 (UNI 7473)	DADO ESAGONALE AUTOBLOCCANTE ALTO -Prevailing torque - type hexagon nuts with polyamide ring	1
19	6V8X25 (UNI 5737)	VITE TESTA ESAGONALE - Hexagon head screws	1
20	RP8 (UNI 6593)	RONDELLA PIANA - PLAIN WHASHER	1
21	4V8X20 (UNI 5732)	VITE TESTA ESAGONALE - Hexagon head screws	2
22	R8X24 (UNI 6593)	RONDELLA PIANA - PLAIN WHASHER	2
23	DAA M8 (UNI 7473)	DADO ESAGONALE AUTOBLOCCANTE ALTO -Prevailing torque - type hexagon nuts with polyamide ring	3
24	VS6x16 (UNI 5933)	VITE TESTA SVASATA - Hexagon socket countersunk head cap screws	1
25	DAA6 (UNI 7473)	DADO ESAGONALE AUTOBLOCCANTE ALTO -Prevailing torque - type hexagon nuts with polyamide ring	3
26	BIO474	SETACCIO MOBILE - MOBILE SIEVE	1
27	BIO586	LEVA APERTURA SETACCIO - OPENING HANDLE FOR SIEVE	1
28	4V8X30 (UNI 5732)	VITE TESTA ESAGONALE - Hexagon head screws	1
29	R8X32 (UNI 6593)	RONDELLA PIANA - PLAIN WHASHER	1
30	VM9	MANOPOLA M8 - M8 HANDLE	1
31	BIO73	CONTROCOLTELLO AGGIUNTIVO (SE PRESENTE) - ADDITIONAL COUNTERBLADE (IF PRESENT)	1
32	BIO4564	FLANGIA MOTORE - ENGINE FLANGE	3

4 - GRUPPO MASSA - ROTOR GROUP



4a - TABELLA MASSA - ROTOR LIST

Nr.	COD.ARTICOLO	DESCRIZIONE - DESCRIPTION	Q.tà - Q.ty
1	BIO901	MASSA COMPLETA+COLTELLI - ROTOR+BLADE	1
2	480BIO	LAMIERA BLOCCQAGGIO VITE MASSA - SCREW BLOCKING STEEL PLATE	1
3	RS10	ROSETTA ZIGRINATA M10 SCHNORR - M10 SCHNORR TYPE WASHER	1
4	V35	VITE UNF 3\8 x 1 1\2" - 3\8 x 1 1\2" UNF SCREW	1

4b - TABELLA COD. BIO901- LIST COD. BIO901

Nr.	COD.ARTICOLO	DESCRIZIONE - DESCRIPTION	Q.tà - Q.ty
1	B167	DISCO MASSA - ROTOR DISC	1
2	131BIO	COLTELLO TEMPRATO - TEMPERED BLADE	2
3	6V14X60 (UNI5737)	VITE TESTA ESAGONALE - Hexagon head screws	2
4	B1888	MOLLA - SPRING	2
5	MAR	MARTELLI - HAMMER	10
6	RP20 (UNI 6592)	RONDELLA PIANA - PLAIN WHASHER	8
7	VS8x20 (UNI 5933)	VITE TESTA SVASATA - Hexagon socket countersunk head cap screws	4
8	DMB8 (DIN980)	DADO METALBLOCK - METALBLOCK NUT	4
9	FL333	FLANGIA - FLANGE	1
10	B14 (UNI 5587)	DADO ESAGONALE BASSO - LOW HEIGHT HEXAGONAL NUT	2
11	BIO23	DISTANZIALE - SPACER	2
12	BIO915	MOZZO MASSA - ROTOR HUB	1
13	BIO357	PIATTO PER BLOCCO - BLOCK STEEL PLATE	1
14	134BZ	SPESSORE - SPACER	2

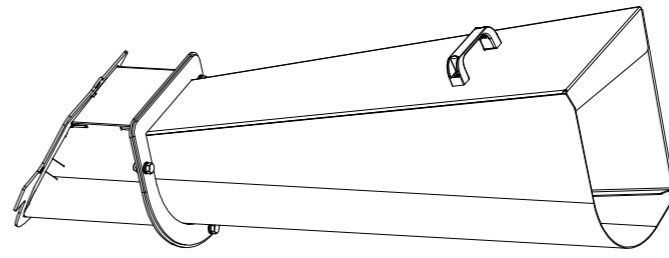
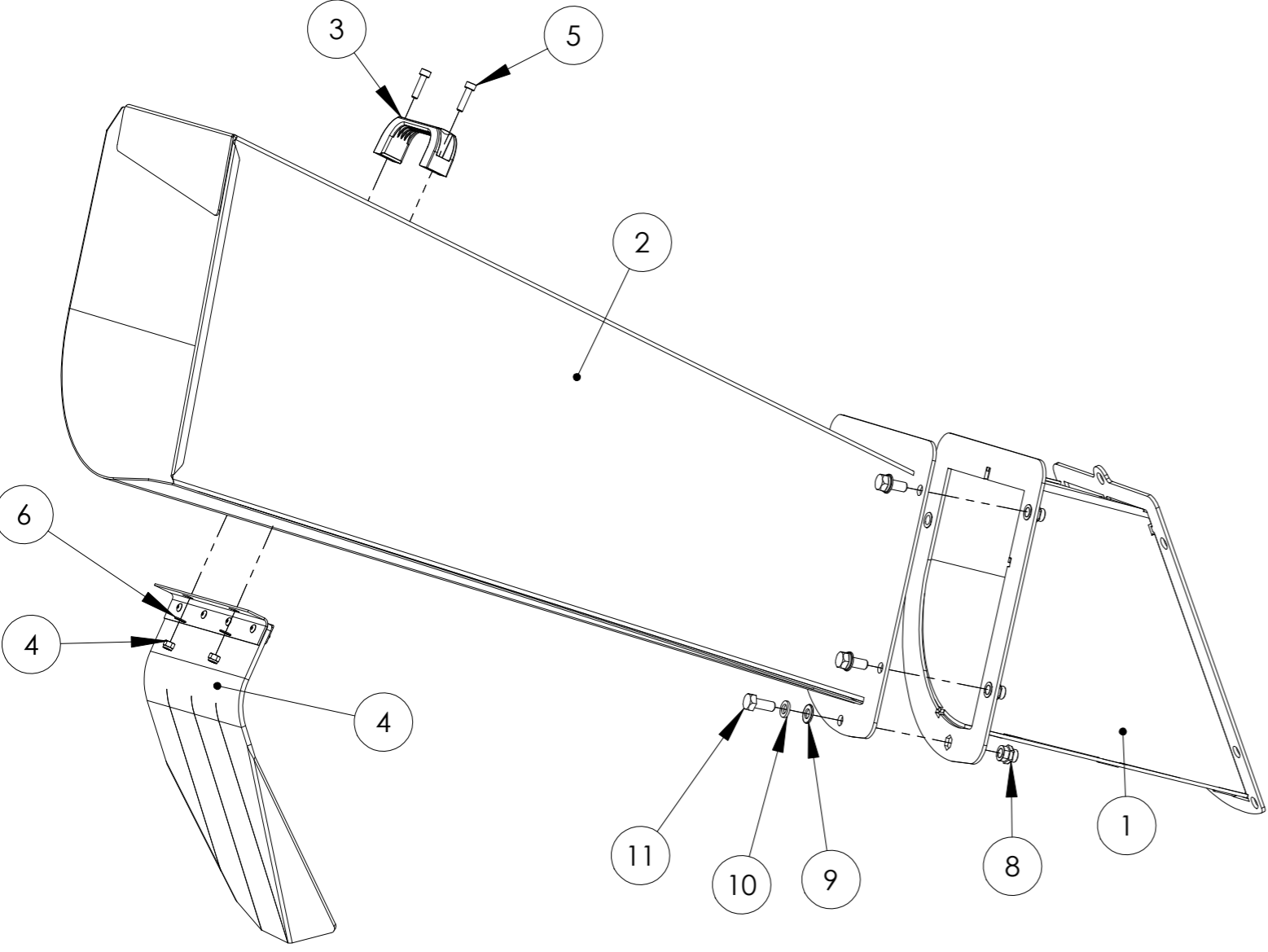
SE SI DEVONO CAMBIARE I MARTELLI COD.MAR SUGGERIAMO DI ORDINARE LA MASSA COMPLETA (COMPRENDE GIA' I COLTELLI) COD.BIO901 ONDE EVITARE SALDATURE E SBILANCIAMENTI DELLA MASSA STESSA

IF YOU HAVE TO CHANGE THE HAMMERS COD.MAR WE SUGGEST TO ORDER THE COMPLETE ROTOR (BLADES ARE INCLUDED) COD.BIO901 TO AVOID WELD AND UNBALANCING ON THE ROTOR

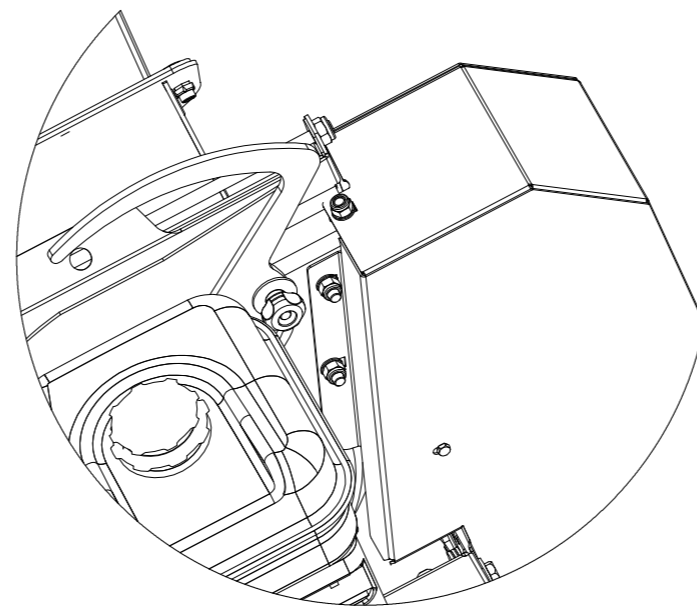
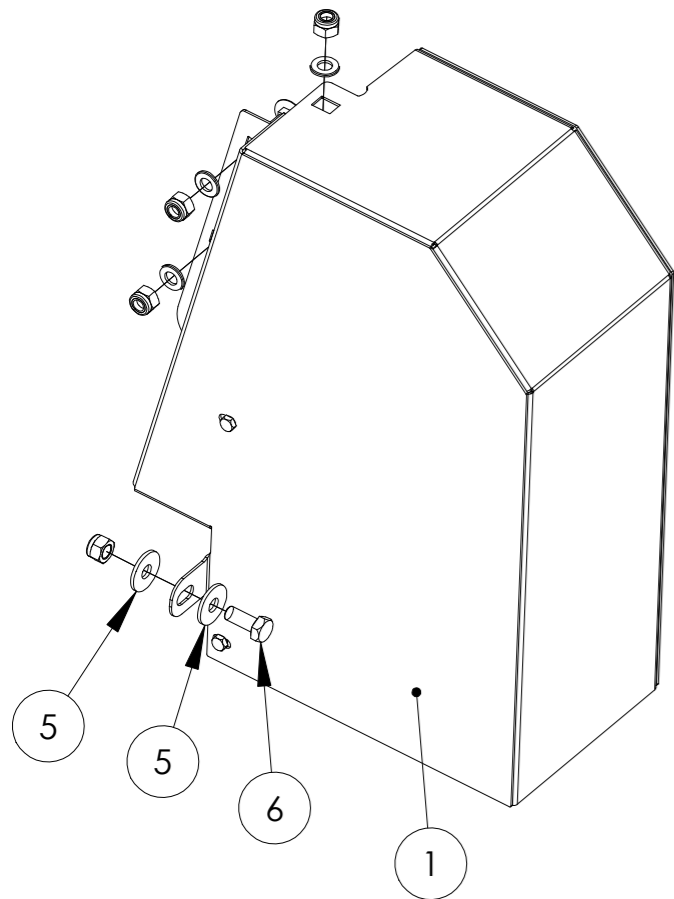
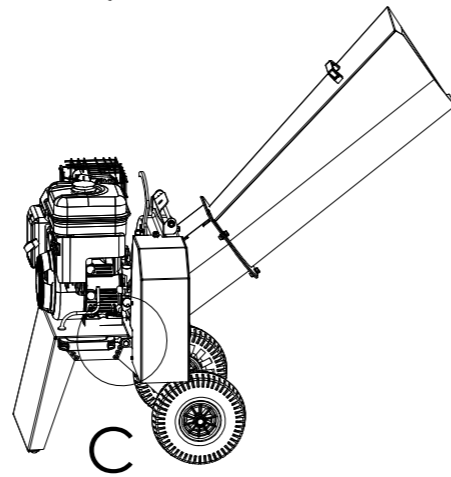
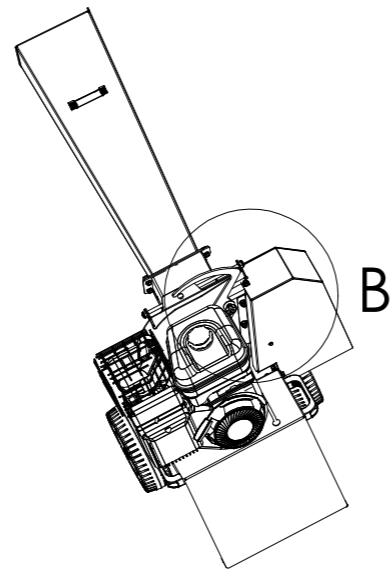
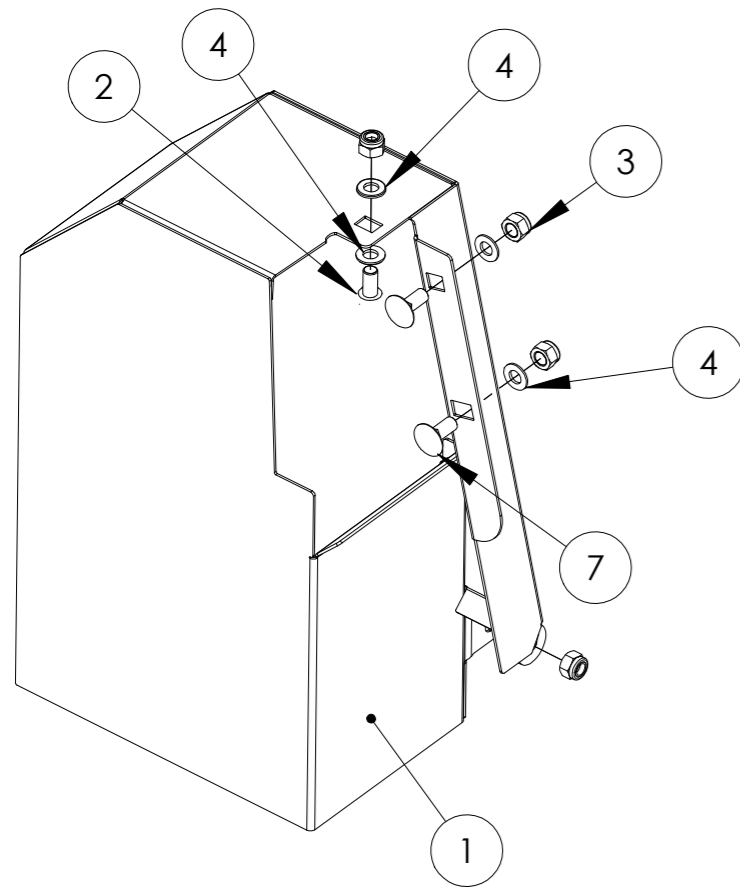
5 - GRUPPO TRAMOGGIA - HOPPER GROUP

5 - TABELLA TRAMOGGIA - HOPPER LIST

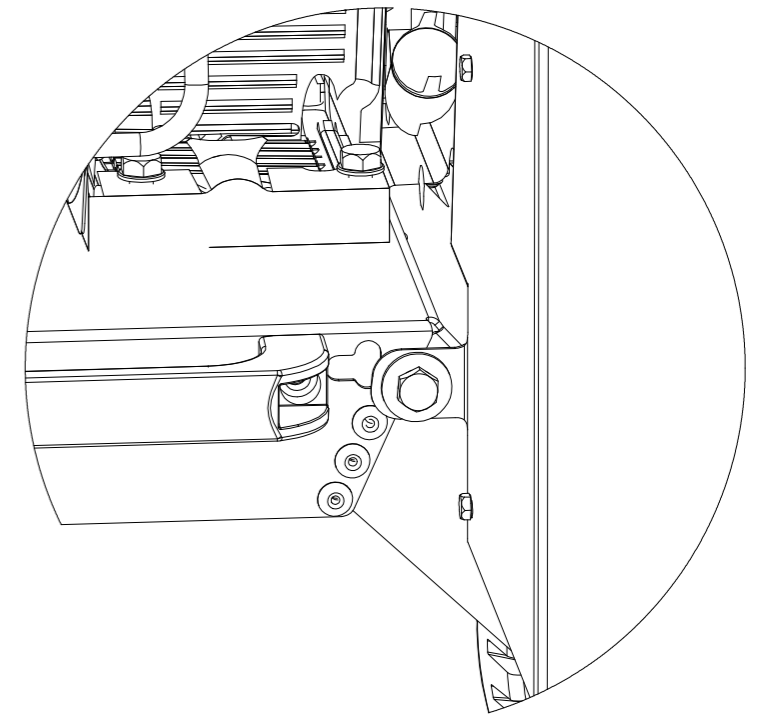
Nr.	COD.ARTICOLO	DESCRIZIONE - DESCRIPTION	Q.tà - Q.ty
1	BIO263	TRAMOGGIA CORTA - SHORT HOPPER	1
2	COD.VERNICIATO BIO100	TRAMOGGIA LUNGA - LONG HOPPER	1
3	M224	MANIGLIA - HANDLE	1
4	BIO109	ANGOLARE + GOMMA RIPARO - PROTECTION RUBBER SCREEN	1
5	6V5x20 (UNI 5737)	VITE TESTA ESAGONALE - Hexagon head screws	2
6	RP5 (UNI 6592)	RONDELLA PIANA - PLAIN WHASHER	2
7	DAA5 (UNI 7473)	DADO ESAGONALE AUTOBLOCCANTE ALTO - Prevailing torque - type hexagon nuts with polyamide ring	2
8	ETF8	DADO INSERTI M8 - M8 RIVET NUT	4
9	RP8 (UNI 6592)	RONDELLA PIANA - PLAIN WHASHER	4
10	RV8 (UNI 8842 A)	ROSETTA VENTAGLIO ESTERNA - Serrated externally lock washers	4
11	6V8X20 (UNI 5737)	VITE TESTA ESAGONALE - Hexagon head screws	4



6 - GRUPPO SCARICO - DISCHARGE CHUTE GROUP



DETTAGLIO B



DETTAGLIO C
SCALA 1 : 2.5

6 - TABELLA SCARICO - DISCHARGE CHUTE LIST			
Nr.	COD.ARTICOLO	DESCRIZIONE - DESCRIPTION	Q.tà - Q.ty
1	BIO512	CARTER SCARICO - DISCHARGE CHUTE	1
2	5V8X16 (UNI 5739)	VITE TESTA ESAGONALE - Hexagon head screws	1
3	DAA8 (UNI 7473)	DADO ESAGONALE AUTOBLOCCANTE ALTO - Prevailing torque - type hexagon nuts with polyamide ring	4
4	RP8 (UNI 6592)	RONDELLA PIANA - PLAIN WHASHER	4
5	R8X24 (UNI 6593)	RONDELLA PIANA - PLAIN WHASHER	2
6	5V8X20 (UNI 5739)	VITE TESTA ESAGONALE - Hexagon head screws	1
7	4V8X15 (UNI 5732)	VITE TESTA TONDA CON QUADRO - Cup head square neck bolts with large head	2